

# Technický list

Vlastnosti produktu



**Kutr 8l**

**Model**

**KT 8M**

**Sap kód**

00013739

**Skupina artiklů**

Kutry a universální roboty



- Materiál: Nerez
- Kapacita nádoby zařízení [l]: 8.00
- Typ ovládání: Mechanické 24 V: start, stop, puls
- Ochranný kryt: polykarbonátový se stěrkou
- Počet otáček / min: 1400
- Start /stop: Ano
- Bezpečnostní prvky: mikropínač víka
- Standardní výbava k zařízení: hladký nůž v ceně stroje
- Doplnující informace: možnost doobjednání děrovaného a zubatého nože

**Sap kód**

00013739

**Šířka netto [mm]**

260

**Hloubka netto [mm]**

290

**Výška netto [mm]**

560

**Hmotnost netto [kg]**

24.50

**Příkon elektrický [kW]**

1.140

**Napájení**

230 V / 1N - 50 Hz

**Počet otáček / min**

1400

**Kapacita nádoby zařízení [l]**

8.00

# Technický list

Technický výkres



Kutr 8l

Model

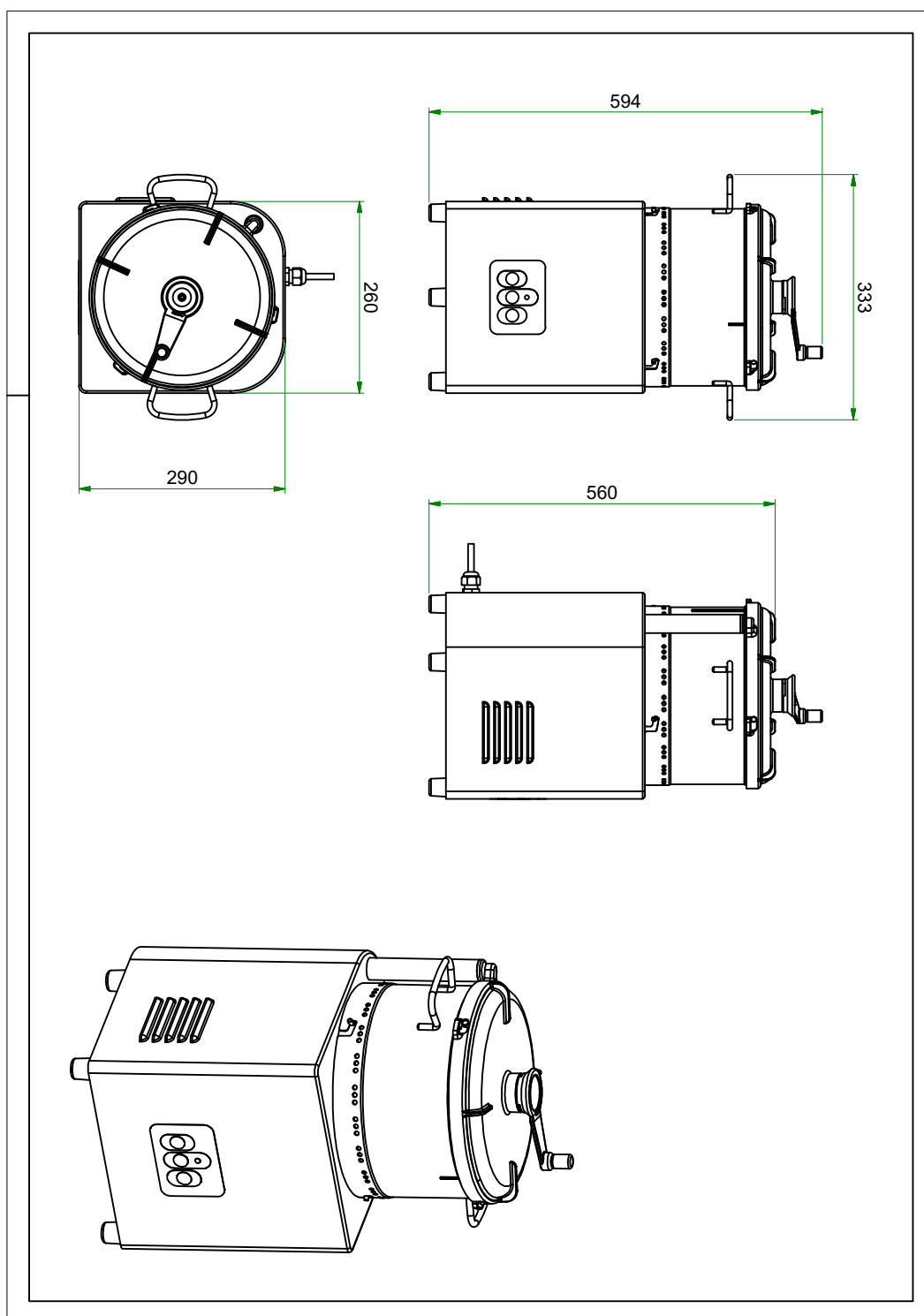
Sap kód

00013739

KT 8M

Skupina artiklů

Kutry a univerzální roboty





### Kutr 8l

#### Model

KT 8M

#### Sap kód

00013739

#### Skupina artiklů

Kutry a universální roboty

1

#### Celonerezové provedení

robustnost  
čistota

- dlouhá životnost
- snadná údržba

2

#### Polykarbonátové víko

průhledné

- díky průhlednému víku lze snadno sledovat postup zpracování, neztrácím čas otíráním a nahlížením

3

#### Bezpečnostní mikropínače

bezpečný provoz

- bez dokonalého uzavření stroje není možné spustit, díky tomu chrání zdraví pracovníků

4

#### Na výběr tři nože

variabilita použití pro sekání, šlehání a hnětení

- variabilita použití šetří náklady na pořízení dalších strojů

5

#### Stěrka

dojde ke 100% rozšlehání / vyšlehání/kutrování...

- nemáme žádné odpady, snadné rychlé setření, nejsou hrudky ve výsledném produktu

6

#### Pulzní i setrvalý běh

obsluha má možnost volby hrubosti rozsekání/  
míry našlehání

- variabilita při zpracování potravin umožňuje dosáhnout nejvyšší kvality potravin např. rozsekaná cibule nezhořkne při pulzním rozsekáním

# Technický list

Technické parametry



Kutr 8l

Model

KT 8M

Sap kód

00013739

Skupina artiklů

Kutry a universální roboty

**1. Sap kód:**

00013739

**2. Šířka netto [mm]:**

260

**3. Hloubka netto [mm]:**

290

**4. Výška netto [mm]:**

560

**5. Hmotnost netto [kg]:**

24.50

**6. Šířka brutto [mm]:**

340

**7. Hloubka brutto [mm]:**

385

**8. Výška brutto [mm]:**

755

**9. Hmotnost brutto [kg]:**

26.50

**10. Typ spotřebiče:**

Elektrické zařízení

**11. Materiál:**

Nerez

**12. Příkon elektrický [kW]:**

1.140

**13. Napájení:**

230 V / 1N - 50 Hz

**14. Kapacita nádoby zařízení [l]:**

8.00

**15. Typ ovládní:**

Mechanické 24 V: start, stop, puls

**16. Ochranný kryt:**

polykarbonátový se stěrkou

**17. Bezpečnostní prvky:**

mikrospínač víka

**18. Počet otáček / min:**

1400

**19. Bezpečnostní mikrospínač:**

Ano

**20. Start /stop:**

Ano

**21. Standardní výbava k zařízení:**

hladký nůž v ceně stroje

**22. Doplnující informace:**

možnost doobjednání děrovaného a zubatého nože

**23. Odnímatelná nádoba:**

Ano

**24. Vhodné operace:**

Sekání, šlehání a hnětení